

# Fiche technique

Caractéristiques du produit



## Bain marie électrique GN 2/1 - 200 avec soubassement

<b>Modèle</b>	<b>Code SAP</b>	00018726
BM 70/80 E	<b>Groupe d'articles</b>	Cuiseurs de pâtes et bains-marie



- Entrée d'eau: Valve automatique commandée par un bouton
- Type de vidange: Sur le panneau avant
- Vidange avec fusible de sécurité: Oui
- Matériel: AISI 304 plaque supérieure, AISI 430 revêtement
- Indice de protection d'enveloppe: IPX4
- Température maximale de l'appareil [° C]: 90

<b>Code SAP</b>	00018726	<b>Puissance électrique [kW]</b>	3.200
<b>Largeur nette [mm]</b>	800	<b>Alimentation</b>	230 V / 1N - 50 Hz
<b>Profondeur nette [mm]</b>	700	<b>Nombre de GN / EN</b>	1
<b>Hauteur nette [mm]</b>	900	<b>Taille de l'appareil - GN / EN [mm]</b>	GN 2/1
<b>Poids net [kg]</b>	40.00	<b>Profondeur de l'appareil - GN [mm]</b>	200

# Fiche technique

Dessin technique



## Bain marie électrique GN 2/1 - 200 avec soubassement

Modèle

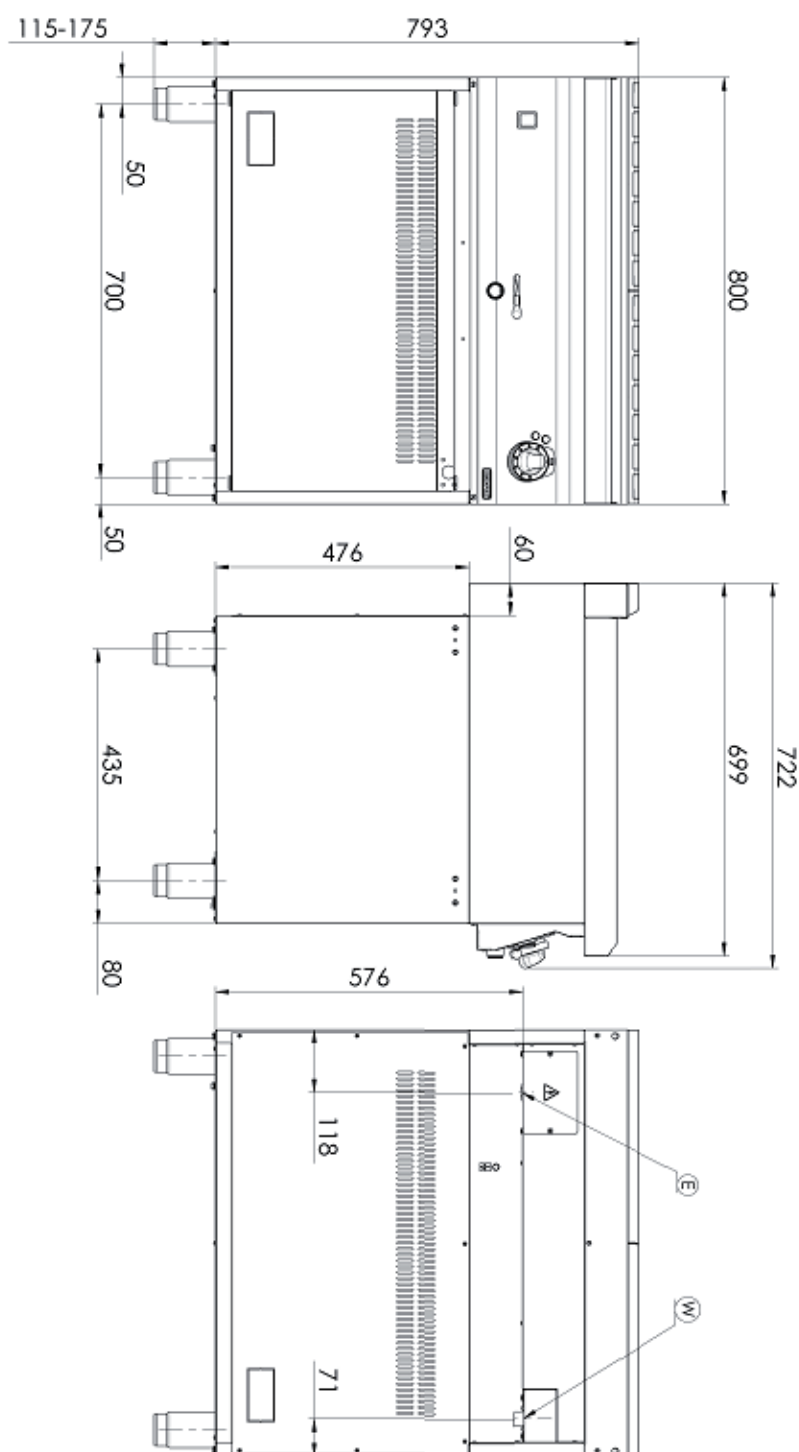
Code SAP

00018726

BM 70/80 E

Groupe d'articles

Cuiseurs de pâtes et bains-marie



# Fiche technique

## Paramètres techniques



### Bain marie électrique GN 2/1 - 200 avec soubassement

<b>Modèle</b>	<b>Code SAP</b>	00018726
BM 70/80 E	<b>Groupe d'articles</b>	Cuiseurs de pâtes et bains-marie

**1. Code SAP:**

00018726

**2. Largeur nette [mm]:**

800

**3. Profondeur nette [mm]:**

700

**4. Hauteur nette [mm]:**

900

**5. Poids net [kg]:**

40.00

**6. Largeur brute [mm]:**

860

**7. Profondeur brute [mm]:**

820

**8. Hauteur brute [mm]:**

1080

**9. Poids brut [kg]:**

54.00

**10. Type d'appareil:**

Appareil électrique

**11. Type de construction de l'appareil:**

Avec soubassement

**12. Puissance électrique [kW]:**

3.200

**13. Alimentation:**

230 V / 1N - 50 Hz

**14. Indice de protection d'enveloppe:**

IPX4

**15. Matériel:**

AISI 304 plaque supérieure, AISI 430 revêtement

**16. Indicateurs:**

Voyants de marche et de préchauffement du four

**17. Type de plan de travail:**

Emboutie aux formes et angles arrondis - nettoyage d'entretien confortable

**18. Matériau de la plaque supérieure:**

AISI 304

**19. Épaisseur de la plaque supérieure [mm]:**

1.20

**20. Température maximale de l'appareil [° C]:**

90

**21. Température minimale de l'appareil [° C]:**

30

**22. Élément de sécurité:**Protection contre le démarrage spontané  
Thermostat de sécurité**23. Pieds réglables:**

Oui

**24. Nombre de cuves:**

1

**25. Matériau de la cuve:**

AISI 304 - Acier inoxydable de haute qualité

**26. Entrée d'eau:**

Valve automatique commandée par un bouton

# Fiche technique

Paramètres techniques



## Bain marie électrique GN 2/1 - 200 avec soubassement

<b>Modèle</b>	<b>Code SAP</b>	00018726
BM 70/80 E	<b>Groupe d'articles</b>	Cuiseurs de pâtes et bains-marie

### 27. Type de vidange:

Sur le panneau avant

### 30. Taille de l'appareil - GN / EN [mm]:

GN 2/1

### 28. Vidange avec fusible de sécurité:

Oui

### 31. Profondeur de l'appareil - GN [mm]:

200

### 29. Nombre de GN / EN:

1